



Представляем Вам 100% влагостойкие надёжные объектные двери «АквАдверь»

«АквАдверь» - это уникальная конструкция дверного блока, позволяющая устанавливать его в помещениях с повышенной влажностью воздуха и при непосредственном контакте с водой.

Мы работаем на рынке производства дверей 15 лет.

Наш опыт подтвержден и оценен постоянными клиентами. География наших продаж - все регионы России. Вся наша продукция имеет санитарно-эпидемиологическое заключение, сертификаты соответствия стандартам ГОСТ 475-2016 и ГОСТ 30970-2014.



Наши преимущества



Собственное производство

Постоянное расширение ассортимента.
Возможность изготовления по эскизам.



Клиентский сервис

Внимательное отношение к каждому партнеру. Гибкая система скидок.



Наличие патента

А также сертификатов качества и соответствие стандартам ГОСТ.



Передовые технологии

Мы используем новейшее оборудование в отрасли.



Выгодная ценовая политика

Мы производственники. Работая с нами, вы не переплачиваете посредникам.



100% гарантия

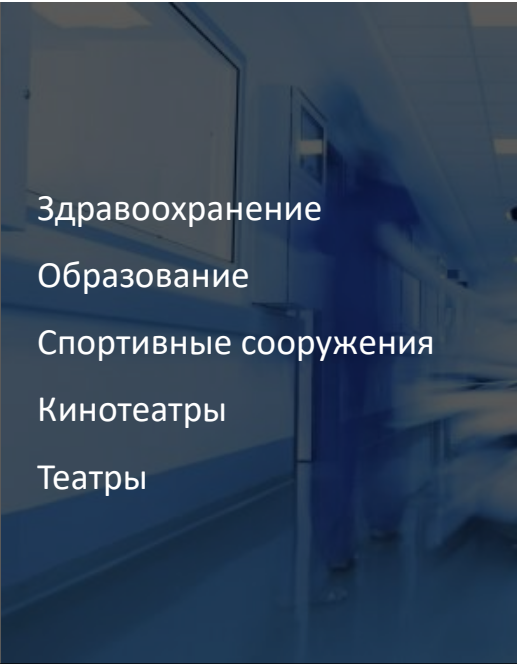
Мы работаем на рынке более 15 лет. Мы ценим наших клиентов и дорожим ими.

«ООО Стандарт»

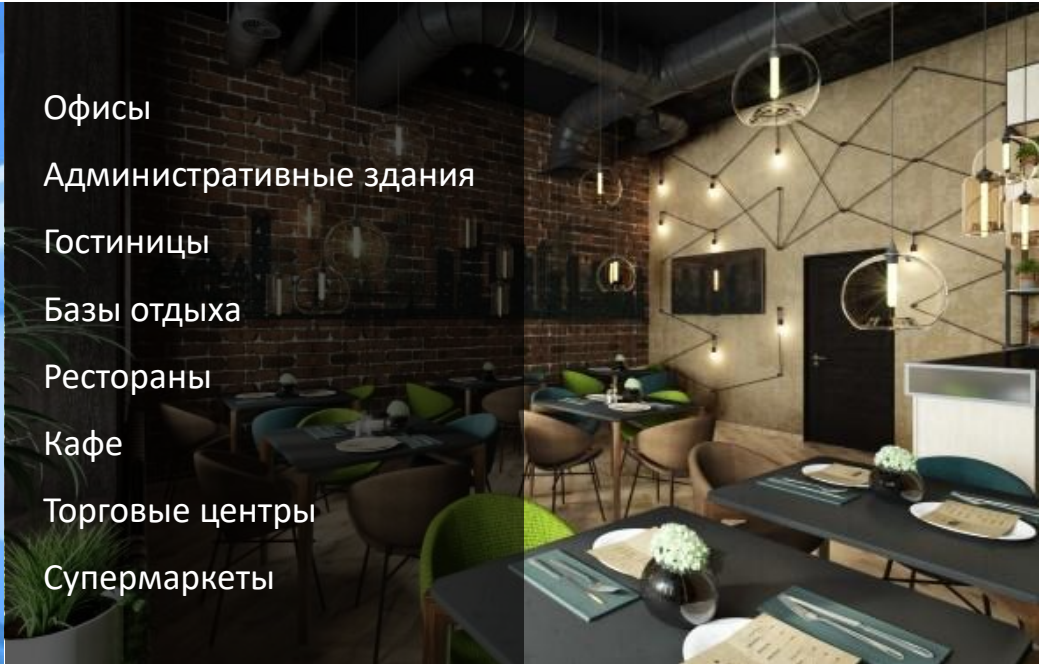
Официальный поставщик фабрики «АкваДверь» по Свердловской области, ХМАО-ЮГРЕ, ЯНАО, в г. Москва, в г. Санкт-Петербург г. Екатеринбург ул. Волховская 20, офис 100/1

Standart.ural@mail.ru
8(912) 217 28 45

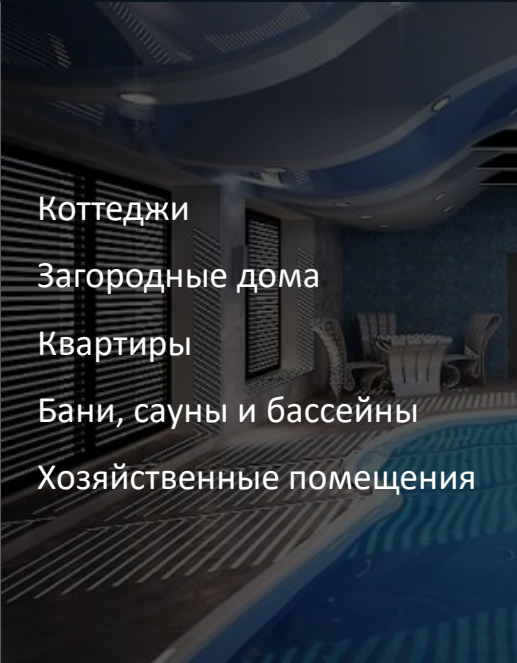
Области применения




Здравоохранение
Образование
Спортивные сооружения
Кинотеатры
Театры



Офисы
Административные здания
Гостиницы
Базы отдыха
Рестораны
Кафе
Торговые центры
Супермаркеты



Коттеджи
Загородные дома
Квартиры
Бани, сауны и бассейны
Хозяйственные помещения



Производственные здания
Объекты энергетики
Транспортные объекты
Склады
Вспомогательные постройки

Основные характеристики

01

Влагостойкость – 100%! Конструкция не деформируется под воздействием влаги.

02

Износостойкость покрытия.
Полотно облицовано жёстким листом ПВХ.

03

Повышенная звукоизоляция 32,5Дб.

04

Низкая теплопроводность.

05

Простота в уходе. Стойкость облицовочных материалов облегчает уход за дверьми.



06

Поверхность дверного блока выдерживает обработку дезинфицирующими растворами, что очень важно для эксплуатации в учреждениях здравоохранения.

07

Небольшой вес дверного полотна обеспечивает долговечную работу фурнитуры.

08

Устойчивость к перепадам температуры.

09

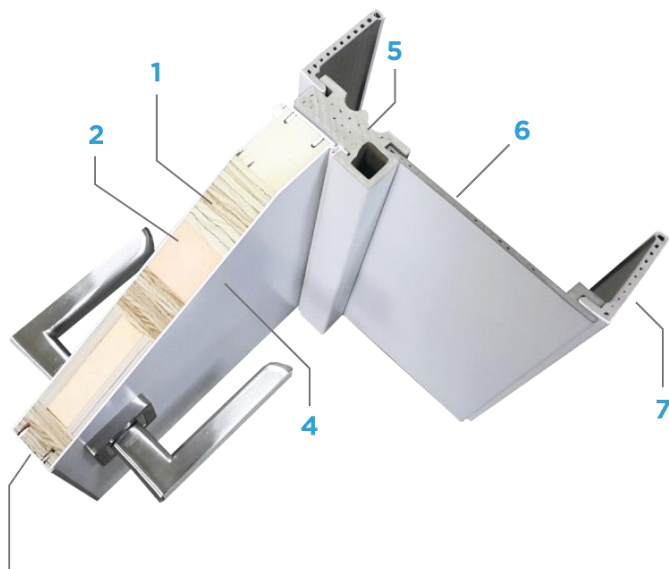
Постоянство цвета.

10

Экологичность. Все материалы соответствуют требованиям СанПин.

Конструкция дверного блока

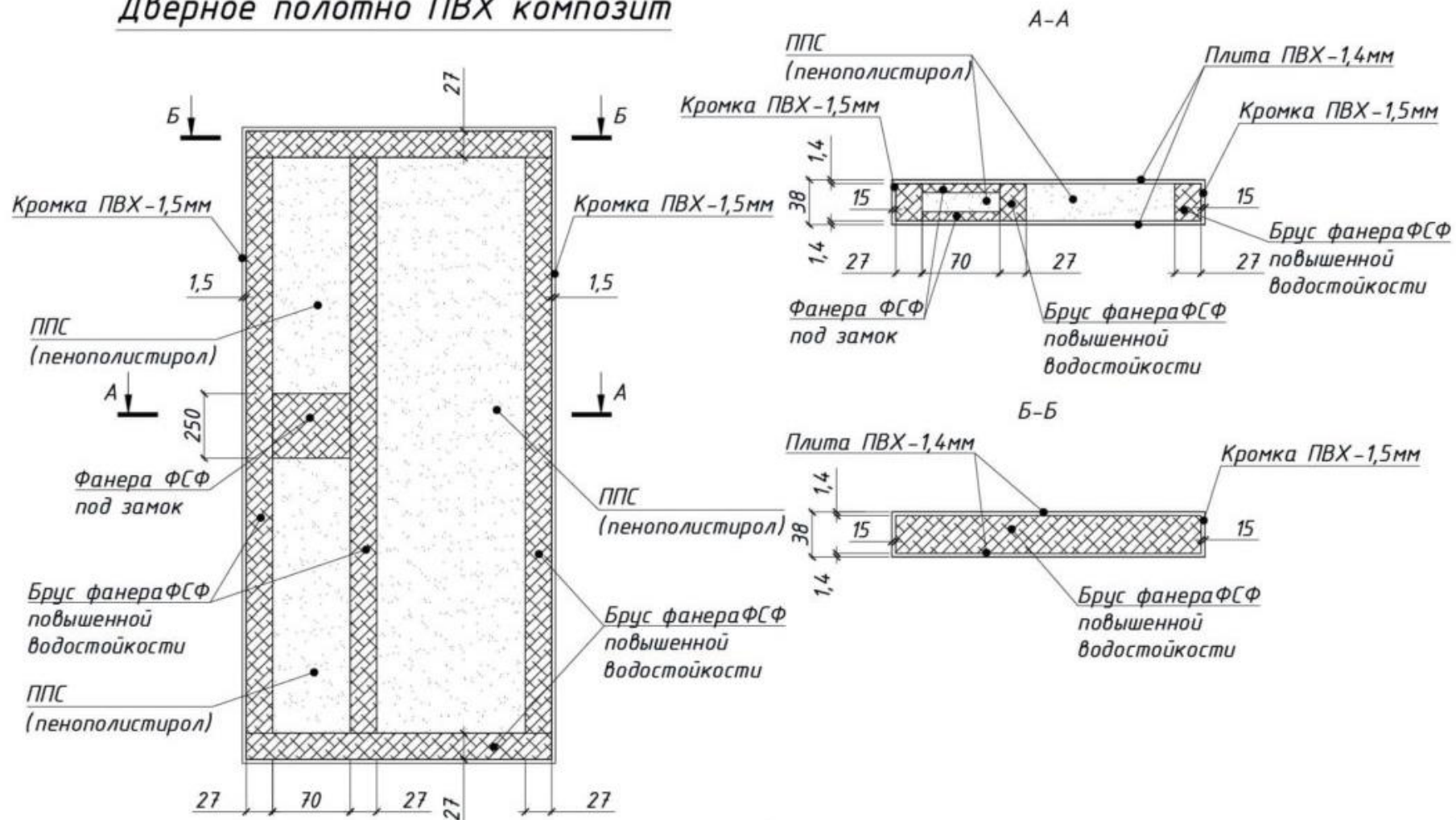
- ✓ Толщина полотна 38 мм
- ✓ Облицовка полотна выполняется из жёсткого листа ПВХ толщиной 1.4 мм
- ✓ Каркас полотна выполнен из влагостойкого бруса ФСФ.
- ✓ Заполнение полотна полное, мелкоячеистый пенополистирол ППС (EPS) 30.
- ✓ Кромка полотна – ПВХ либо алюминиевый профиль.
- ✓ Стандартные цвета пластика ПВХ – белый RAL 9003, серый 7040



1. Элемент каркаса влагостойкий ФСФ-брус.
2. Наполнитель пенополистирол.
3. Кромка ПВХ или торец алюминиевый.
4. Облицовочный лист ПВХ – 1.4 мм.
5. Короб ДПК телескопический
6. Добор ПВХ телескопический
7. Наличник ПВХ телескопический 70 мм.

Конструкция дверного блока.

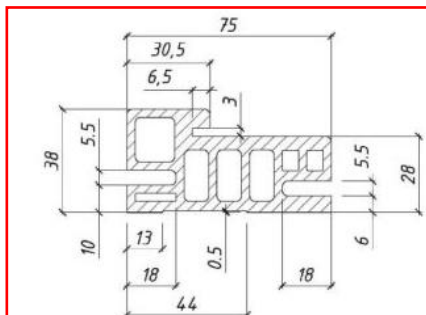
Дверное полотно ПВХ композит



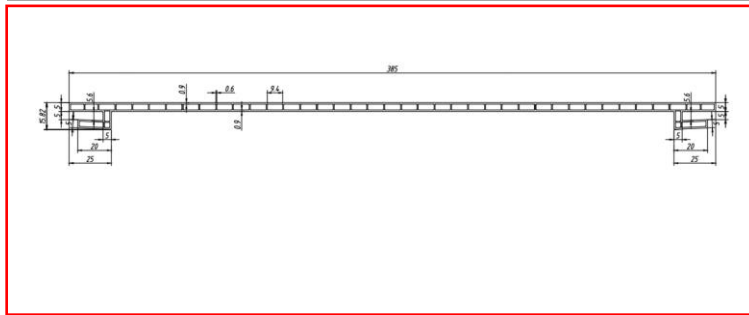
Телескопический погонаж

Телескопический погонаж является современным, удобным и простым решением при оформлении дверного проема, позволяет быстро и качественно произвести монтаж декоративных элементов - добора и наличника, подчеркнут достоинства двери.

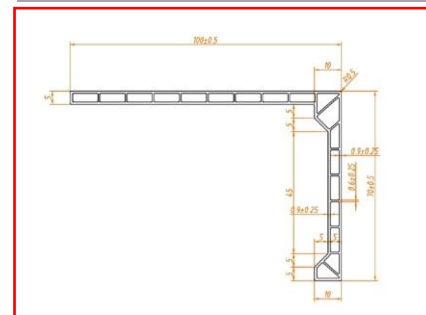
Короб
ДПК 2100x75x38



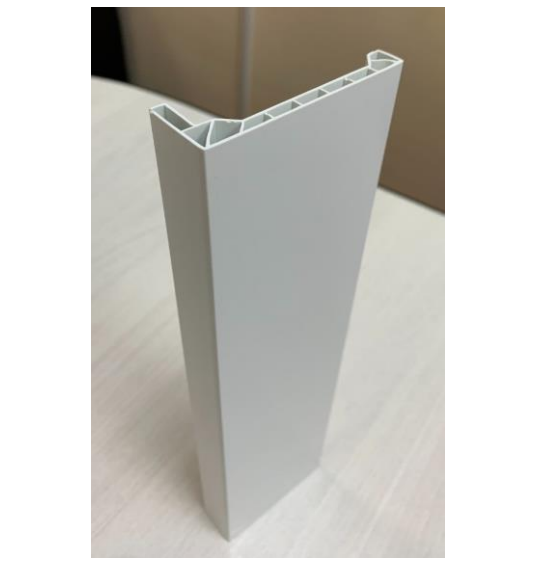
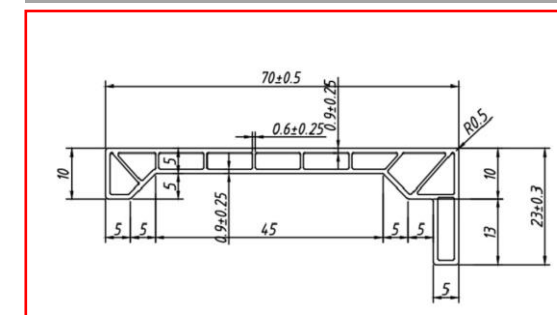
Профиль доборный
ПВХ 385x5мм.



Наличник доборный ПВХ
70x100x10мм



Наличник
ПВХ 70x10мм



«ООО Стандарт»

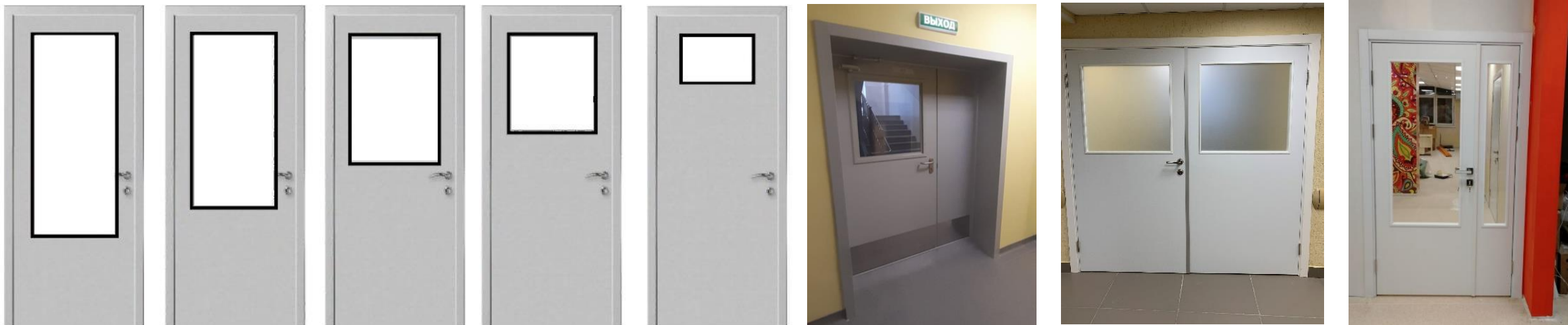
Официальный поставщик фабрики «АкваДверь» по Свердловской области,
ХМАО-ЮГРЕ, ЯНАО, в г. Москва, в г. Санкт-Петербург

Standart.ural@mail.ru
8(912) 217 28 45

Дополнительные **опции**

Изготавливаем нестандартные полотна с шагом 10 мм, что актуально для выполнения требований по "проёму в свету"; ширина полотна – min 200 мм, max 1200 мм, высота полотна до 2300 мм.

Изготавливаем двустворчатые глухие, двустворчатые остеклённые двери (стекло прозрачное, матовое, армированное, калёное, триплекс, бронированное класса защиты А1,А2,А3, остекление с защитными решётками).



Применяемое **стекло**

- ✓ Прозрачное 4;6 мм
- ✓ Матовое 4;6 мм
- ✓ Калёное 6 мм
- ✓ Армированное 6 мм
- ✓ Триплекс
- ✓ Бронированное класса защиты А1,А2,А3



«ООО Стандарт»

Официальный поставщик фабрики «АкваДверь» по Свердловской области, ХМАО-ЮГРЕ, ЯНАО, в г. Москва, в г. Санкт-Петербург

Standart.ural@mail.ru
8(912) 217 28 45

Дополнительные **опции**

Изготавливаем маятниковые двери, двери для раздвижных систем, двери с ВРП и отбойными пластинами из нержавеющей стали, двери с раздаточным окном, двери с выпадающими порогами, с алюминиевым порогом h14 мм, двери с системой «Антипаника» и доводчиками.



«ООО Стандарт»

Официальный поставщик фабрики «АкваДверь» по Свердловской области,
ХМАО-ЮГРЕ, ЯНАО, в г. Москва, в г. Санкт-Петербург

Standart.ural@mail.ru

8(912) 217 28 45

Двери по каталогу RAL и NCS

Окрашивание дает широкий выбор цвета и фактуры поверхности, позволяют открыть дополнительные возможности для Ваших архитектурных и дизайнерских решений.

Краска на основе полиуретановой смолы наносится методом воздушного распыления с помощью станка-автомата, качество окрашиваемой поверхности сопоставимо с покраской дорогих автомобилей в матовый цвет.

Существующие добавки и лаки позволяют получать разные фактуры поверхности: матовую, глянцевую, шелковисто-глянцевую, структурную, с эффектом «металлик».



«ООО Стандарт»

Официальный поставщик фабрики «АкваДверь» по Свердловской области,
ХМАО-ЮГРЕ, ЯНАО, в г. Москва, в г. Санкт-Петербург

Standart.ural@mail.ru
8(912) 217 28 45

Применяемая фурнитура



Петля универсальная
без врезки



Корпус
замка



Цилиндровый
механизм



Дверная
ручка



Комплектуем различной фурнитурой по желанию Заказчика!

«ООО Стандарт»

Официальный поставщик фабрики «АкваДверь» по Свердловской области,
ХМАО-ЮГРЕ, ЯНАО, в г. Москва, в г. Санкт-Петербург

Standart.ural@mail.ru
8(912) 217 28 45



«ООО Стандарт»
Официальный поставщик фабрики
«АкваДверь» по
Свердловской области,
ХМАО-ЮГРЕ,
ЯНАО,
в г. Москва,
в г. Санкт-Петербург
г. Екатеринбург
Standart.ural@mail.ru
8 (912) 217 28 45

Приглашаем к сотрудничеству

- 01 Гибкая система скидок
- 02 Индивидуальный подход к каждому Заказчику
- 03 Оперативное изготовление тендерных образцов
- 04 Квалифицированная помощь наших специалистов в комплектации ваших объектов дверями
- 05 Короткие сроки изготовления
- 06 Организация доставки ТК и отдельными машинами на ваши объекты по всей России